

TRANSMISOR DE 2 HILOS CON PROTOCOLO HART®



- Entrada RTD, TC, Ohm o mV
- Precisión en la medida extremadamente alta
- Comunicación HART®
- Aislamiento galvánico
- Versión de 1 ó 2 canales



Aplicación:

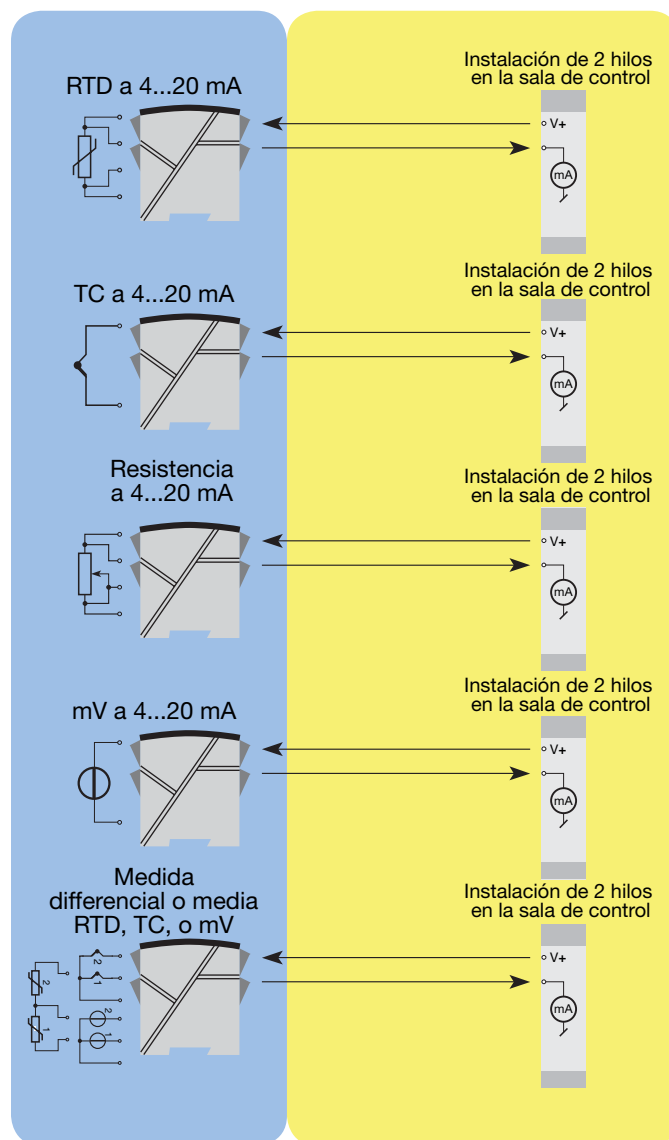
- Medida de temperatura linealizada con Pt100...Pt1000, Ni100...Ni1000 ó sensor termopar.
- Medida de temperatura diferencial o media de 2 resistencias o sensores termopar.
- Conversión de la variación de la resistencia lineal a señal de corriente analógica estándar, por ejemplo de válvulas o sensores de nivel óhmicos.
- Amplificación de señal de mV bipolar a señal de corriente estándar 4...20 mA.
- Conexión de hasta 15 transmisores a señal digital de 2 hilos con comunicación HART®.

Características técnicas:

- En sólo unos pocos segundos el usuario puede programar PR6335B, C y D para medir temperaturas dentro de todos los rangos definidos por la normativa.
- Las entradas de resistencia y RTD tienen compensación de hilo para 2, 3 y 4 hilos de conexión.
- Los 6335B, C & D están diseñados de acuerdo a estrictos requerimientos de seguridad y, por ello, pueden aplicarse en instalaciones de SIL 2.
- Chequeo continuo de datos de retardo acumulado por razones de ahorro.
- Detección de error en el sensor conforme a las recomendaciones NAMUR NE 89.

Montaje / instalación:

- Montado vertical u horizontalmente en carril DIN. Usando la versión de dos canales, pueden ser montados hasta 84 canales por metro.
- NB: Como barrera Ex recomendamos el 5106B.



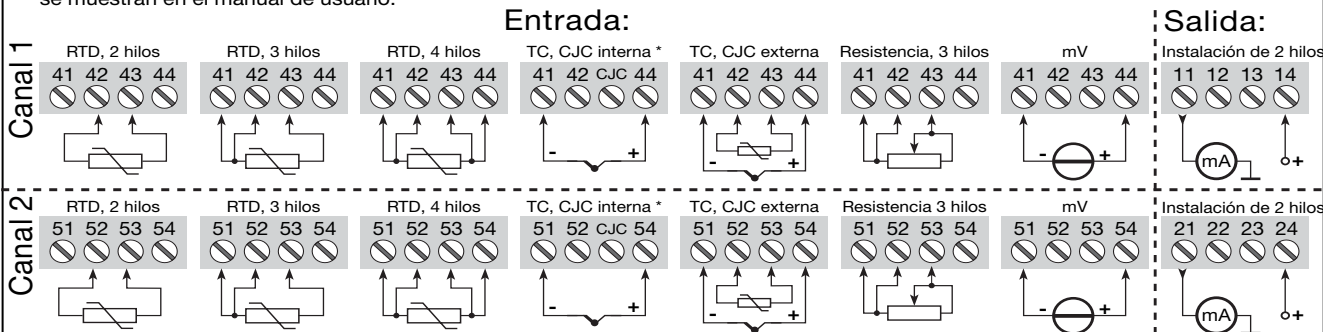
Pedido: 6335

Tipo	Versión	Aislamiento galvánico	Canales
6335	ATEX : B	1500 VCA : 2	Sencillo : A
	FM y ATEX : C		Doble : B
	CSA, FM y ATEX : D		

*NB! Por favor, recuerde pedir conectores CJC del tipo 5910EEx (canale 1) y 5913EEx (canale 2) para entradas de termopar con CJC interna.

Conexiones:

Todas las opciones de conexión se muestran en el manual de usuario.



Especificaciones eléctricas:

Rango de especificaciones:

-40°C a +60°C

Especificaciones comunes:

Voltaje de alimentación, CC 8,0...28 VCC
 Caída de tensión 8,0 VCC
 Voltaje de aislamiento, test / oper. 1,5 kVCA / 50 VCA
 Voltaje de aislamiento, can. 1/can. 2. 1500 VCA
 Interfase de comunicaciones Loop Link y HART®
 Relación señal / ruido Mín. 60 dB
 Tiempo de respuesta, programable .. 1...60 s
 Señal dinámica, entrada 22 bits
 Señal dinámica, salida 16 bits
 Temperatura de calibración 20...28°C
 Precisión, la mayor de los valores generales y básicos:

Valores generales		
Tipo de entrada	Precisión absoluta	Coefficiente de temperatura
Todos	≤ ±0,05% del intervalo	≤ ±0,005% del intervalo / °C

Valores básicos		
Tipo de entrada	Precisión básica	Coefficiente de temperatura
Pt100 y Pt1000	≤ ±0,1°C	≤ ±0,005°C / °C
Ni100	≤ ±0,2°C	≤ ±0,005°C / °C
R. lin	≤ ±0,1 Ω	≤ ±5 mΩ / °C
Volt	≤ ±10 μV	≤ ±0,5 μV / °C
Tipo TC: E, J, K, L, N, T, U	≤ ±0,5°C	≤ ±0,025°C / °C
Tipo TC: B, R, S, W3, W5	≤ ±1°C	≤ ±0,1°C / °C

Influencia sobre la inmunidad EMC < ±0,1% del intervalo
 Inmunidad EMC extendida:
 NAMUR NE 21, criterio A, explosión < ±1% del intervalo

Humedad relativa < 95% HR (no cond.)
 Dimensiones (HxAxP) 109 x 23,5 x 104 mm
 Peso (1 / 2 canales) 145 / 185 g

Especificaciones eléctricas, entradas:

Offset máx 50% del valor máx. numérico selec.

Entrada RTD y resistencia lineal:

Tipo de RTD	Valor mín.	Valor máx.	Intervalo mín.	Estándar
Pt100	-200°C	+850°C	10°C	IEC 60751
Ni100	-60°C	+250°C	10°C	DIN 43760
R lin.	0 Ω	7000 Ω	25 Ω	-----

Resistencia del cable máx. por hilo .. 5 Ω

Corriente del sensor 0,2 mA nom.

Entrada TC:

Tipo	Temp. mín.	Temp. máx.	Intervalo mín.	Estándar
B	+400°C	+1820°C	100°C	IEC 60584-1
E	-100°C	+1000°C	50°C	IEC 60584-1
J	-100°C	+1200°C	50°C	IEC 60584-1
K	-180°C	+1372°C	50°C	IEC 60584-1
L	-100°C	+900°C	50°C	DIN 43710
N	-180°C	+1300°C	50°C	IEC 60584-1
R	-50°C	+1760°C	100°C	IEC 60584-1
S	-50°C	+1760°C	100°C	IEC 60584-1
T	-200°C	+400°C	50°C	IEC 60584-1
U	-200°C	+600°C	50°C	DIN 43710
W3	0°C	+2300°C	100°C	ASTM E988-90
W5	0°C	+2300°C	100°C	ASTM E988-90

Compensación soldadura fría < ±1,0°C

Entrada de voltaje:

Rango de medida -800...+800 mV

Rango de medida mín. (intervalo) 2,5 mVCC

Resistencia de entrada 10 MΩ

Salida de corriente:

Rango de la señal 4...20 mA

Rango mín. de la señal (intervalo) 16 mA

Tiempo de actualización 440 ms

Resistencia de carga (Valimen. -3.5)/0,023 A [Ω]

Detección de error en el sensor:

Programable 3,5...23 mA

Datos Ex / S.I.:

U_i : 28 VCC

I_i : 120 mAACC

P_i : 0,84 W

L_i : 10 μH

C_i : 1,0 nF

Aprobación EEx / I.S.:

DEMKO 99ATEX126961 II 1 G

EEx ia IIC T1...T6

Temperatura amb. máx. (T1...T6) 60°C

ATEX, aplicable en zona 0, 1 ó 2

FM, aplicable en IS, Cl. I, Div. 1, Gr. A, B, C, D

Entity, FM Installation Drawing No. 6335QF01

CSA, aplicable en IS, Cl. I, Div. 1, Gr. A, B, C, D

Ex ia IIC

IS, Cl. I, Zone 0, AEx ia IIC

Installation Drawing No. 6335QC02

Aprobación GOST R:

VNIIFTRI No. Ross DK.GB06.V00100

Requerimientos observados:

EMC 2004/108/EC **Estándar:**

Emisión ed inmunidad EN 61326

ATEX 94/9/EC EN 50014 ed EN 50020

FM, ASCN 3600, 3611, 3610

CSA, CAN / CSA C22.2 No. 157, E60079-11, UL 913

Del intervalo = Del rango seleccionado presencialmente